

캐나다 2.5GHz 대역 주파수 경매 완료

■ 임 동 민*

1. 개요

캐나다는 2015년 4월 14일부터 2.5GHz 대역 경매를 CCA(Combinatorial Clock Auction)¹⁾ 방식으로 진행하였다. 총 11개 사업자가 참여하여 2015년 5월 5일 50라운드 경매가 종료되었으며 낙찰가 총액은 약 7.6억 달러(CAD 755,371,001)로 원화로는 6,700억원²⁾ 수준이다. 이번 경매는 2014년 700MHz 대역 경매, 2015년 3월 AWS³⁾-3 대역 경매에 이어 시행된 이동통신용 주파수 공급을 위한 경매로써, 본고에서는 캐나다의 금번 2.5GHz 대역 경매의 세부 사항들을 살펴보고자 한다.

2. 시장 현황

3개의 전국 사업자(Bell Mobility, Rogers Wireless, Telus Mobility)와 MTS 등 다

* 정보통신정책연구원 통신전파연구실 부연구위원, (043)531-4237, dmyim@kisdi.re.kr

- 1) CCA(Combinatorial Clock Auctions) 방식은 1단계에서 낙찰자, 낙찰자별 블록 수, 2단계 경매 초기가격을 오름입찰로 결정한 후, 2단계에서 규제기관이 낙찰자 수 및 블록 수를 감안하여 적절한 조합을 제시하고, 봉인입찰 방식으로 원하는 대역 및 가격을 결정하는 방식
- 2) 적용환율 897.27(2015. 5월 평균환율, 한국은행)
- 3) Advanced Wireless Service: 음성과 데이터를 비롯한 다양한 애플리케이션의 제공이 가능한 고정 및 이동 지상파 무선 서비스의 총칭으로 주로 3G 이상의 이동통신으로 활용

수의 지역사업자가 있는 구도로 3개 전국사업자의 점유율이 가입자와 매출액 기준 모두 90% 이상인 상황이다.

〈표 1〉 이동통신 시장 현황

	2014년 12월 시장 점유율	
	가입자(천명)	매출액(CAD 10억)
Bell Mobility	8,267(29%)	5,806(29%)
Rogers Wireless	9,446(33%)	6,743(33%)
Telus Mobility	7,910(28%)	6,008(30%)
MTS	499(2%)	0.37(0.002%)
기 타	2,378(8%)	1.3(0.01%)
합 계	28,500(100%)	20,213(100%)

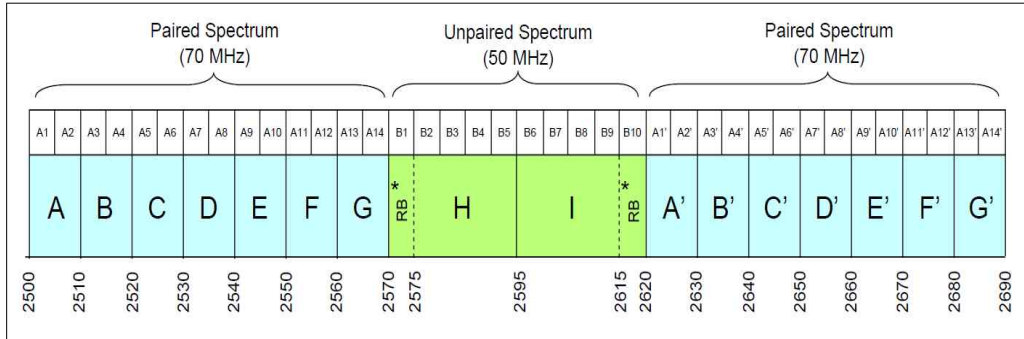
자료: Merrill Lynch(2015)

주파수 경매시 캐나다는 면허 지역을 Tier 1(전국면허1개), Tier 2(14개), Tier 3(59개), Tier 4(172개)로 구분하여 경매별로 특성에 맞는 지역 구분을 적용하며 혼합적용도 가능하다.

3. 경매 대역 및 세부 사항

경매 대상 대역 2500-2690MHz의 총 190(2 × 70 + 50)MHz 폭은 타용도로 분배되어 사용 중이었던 대역으로 2011년 이동통신(Broadband Radio Service)용으로 사용하기로 결정하고 그중 비어있는 주파수를 먼저 금번 경매에서 할당하기로 하였다. 이로 인해 경매대역은 총 190(2 × 70 + 50)MHz 폭이나, 타용도로 기사용(향후 타대역으로 이전 예정)중인 대역을 제외하고, 지역별로 125(2 × 50 + 25)MHz 폭 또는 60(2 × 30)MHz 폭이다.

[그림 1] 경매 대상 대역



자료: Industry Canada(2014. 1)

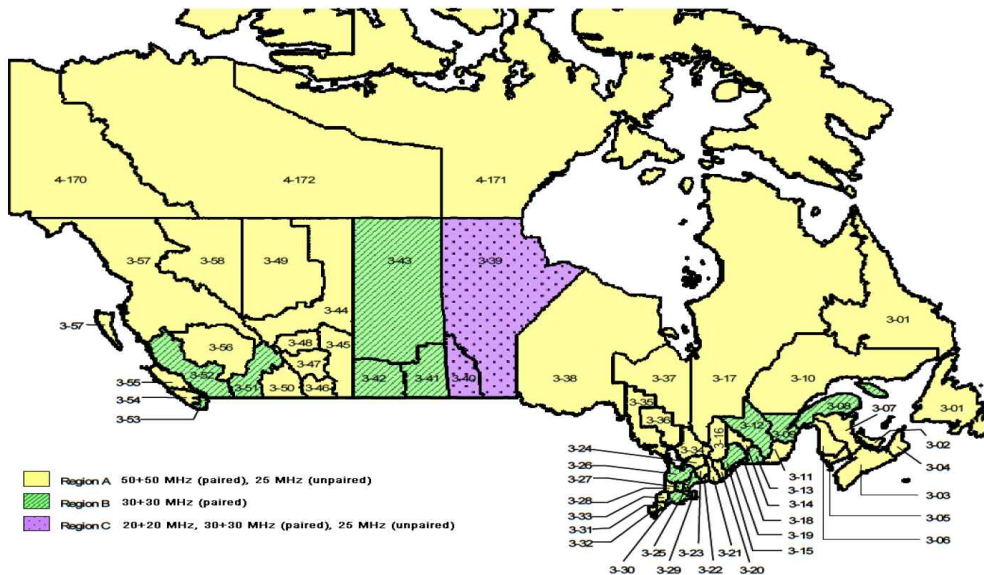
구분	블록	대역	대역폭	지역구분	면허수	
Region A	북서 3구* 제외	C/C'	2520-2530MHz / 2640-2650MHz	FDD 2×10MHz	Tier3	40
		D/D'	2530-2540MHz / 2650-2660MHz	FDD 2×10MHz		40
		E/E'	2540-2550MHz / 2660-2670MHz	FDD 2×10MHz		40
		F/F'	2550-2560MHz / 2670-2680MHz	FDD 2×10MHz		40
		G/G'	2560-2570MHz / 2680-2690MHz	FDD 2×10MHz		40
		I	2595-2620MHz	TDD 25MHz		40
	소 계			125MHz (2×50 + 25)		240
	북서3구* 만	C/C'	2520-2530MHz / 2640-2650MHz	FDD 2×10MHz	Tier4	3
		D/D'	2530-2540MHz / 2650-2660MHz	FDD 2×10MHz		3
		E/E'	2540-2550MHz / 2660-2670MHz	FDD 2×10MHz		3
		F/F'	2550-2560MHz / 2670-2680MHz	FDD 2×10MHz		3
		G/G'	2560-2570MHz / 2680-2690MHz	FDD 2×10MHz		3
		I	2595-2620MHz	TDD 25MHz		3
소 계			125MHz (2×50 + 25)		18	
합 계			125MHz (2×50 + 25)		258	
Region B	E/E'	2540-2550MHz / 2660-2670MHz	FDD 2×10MHz	Tier3	16	
	F/F'	2550-2560MHz / 2670-2680MHz	FDD 2×10MHz		16	
	G/G'	2560-2570MHz / 2680-2690MHz	FDD 2×10MHz		16	
	합 계			60MHz (2×30)		48

구분	블록	대역	대역폭	지역구분	면허수
Region C	A/A'	2500-2510MHz / 2620-2630MHz	FDD 2×10MHz	Tier3	2
	B/B'	2510-2520MHz / 2630-2640MHz	FDD 2×10MHz		2
	E/E'	2540-2550MHz / 2660-2670MHz	FDD 2×10MHz		2
	F/F'	2550-2560MHz / 2670-2680MHz	FDD 2×10MHz		2
	G/G'	2560-2570MHz / 2680-2690MHz	FDD 2×10MHz		2
	H	2570-2595MHz	TDD 25MHz**		2
	합 계			125MHz (2×50 + 25)	12
총 합 계					318

* 북서3구: Northwest Territories, Yukon, Nunavut

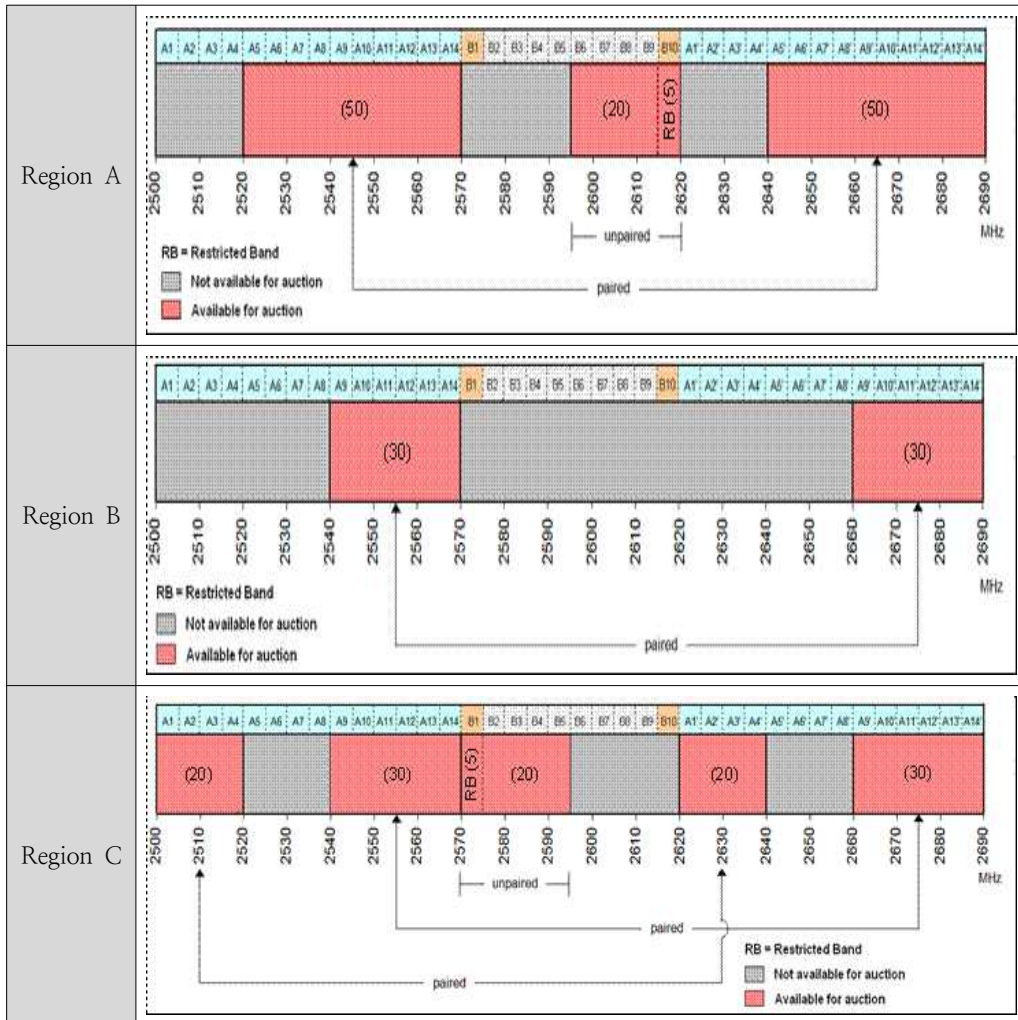
자료: Industry Canada(2014. 1)

[그림 2] 캐나다 2.5GHz 대역 경매 지역구분



자료: Industry Canada(2014. 1)

[그림 3] 캐나다 2.5GHz 대역 경매 지역 별 경매 대상 주파수



자료: Industry Canada(2014. 1)

주파수 총량제도 적용되는데 모든 사업자가 지역별 40MHz 총량 제한이나, 북서3구(Northwest Territories, Yukon, Nunavut)는 제외된다. 이 총량 규제는 면허 발급일부터 5년간 적용될 것이어서 그 기간동안은 이를 위배하는 결과를 초래하는 주파수의 거래 등은 승인되지 않을 것이다. 낙찰자에게 부여되는 의무는 면허발급 후 10년

이내 61(Tier3, 58개 + Tier4, 3개)개 면허지역별로 제시된 커버리지(인구기준 10~50% 수준) 의무를 달성하는 것이다. 최저경쟁가격은 FDD와 TDD 동일하게 1인당 1MHz 당 0.051~0.12CAD 수준으로 61개 면허지역별로 다르다. 경매 당시 캐나다 이동통신 시장에는 3개의 전국 사업자(Bell Mobility, Rogers Wireless, Telus Mobility)와 MTS 등의 지역사업자가 있었으며, 경매 참여자는 3개 전국 사업자 포함 총 11개 사업자가 참여하였다. 이상과 같은 내용으로 20년 이용기간의 총 318(Tier3 면허 300개 + Tier4 면허 18개)개 면허에 대한 경매가 시행되었다.

4. 경매결과 및 시사점

16일(2015년 4월 14일~5월 5일)간 50라운드로 20년 이용기간의 총 318개 면허가 경매되어, 그 중 302개가 낙찰되고 16개 면허가 유찰 되었다. 총 주파수 할당대가는 755,371,001 CAD로 약 6,700억 원 수준 이다. 세부 경매 결과는 아래 <표 2>와 같다.

<표 2> 캐나다 2.5GHz 경매결과

입찰자	낙찰 면허 수	총 낙찰 금액(CAD)
TELUS	122	\$478,819,000
Vidéotron	18	\$186,952,000
Bell	51	\$28,985,000
Xplornet	42	\$25,435,731
Rogers	41	\$24,086,270
Bragg	11	\$4,821,000
Corridor	13	\$2,299,000
MTS	2	\$2,242,000
TBayTel	2	\$1,731,000
합 계	302	\$755,371,001
유찰	16(TDD 4 + G/G' 12)	-

자료: http://www.ic.gc.ca/eic/site/smt-gst.nsf/eng/h_sf10939.html

캐나다는 2014년 700MHz 대역 주파수 경매, 2015년 3월 AWS-3 대역 경매에 이어 금번까지 연달아 세차례의 이동통신 주파수의 공급을 위한 경매를 가졌다. 이를 통해 다시 한번 모바일 트래픽 급증에 따른 모바일 광대역 주파수의 공급이 전세계적인 추세이며, 현재의 전파관리 정책에 있어 매우 중요한 사안이라는 시사점을 제시한다고 생각한다.

참고문헌

- Industry Canada (2014. 1). “Licensing Framework for Broadband Radio Service(BRS) — 2500 MHz Band”, PUBLIC NOTICE(DA 15-131), 2015. 1.
- Merrill Lynch (2015. 4), “Global Wireless Matrix 1Q15”, 2015. 4. 30.
- http://www.ic.gc.ca/eic/site/smt-gst.nsf/eng/h_sf10939.html